

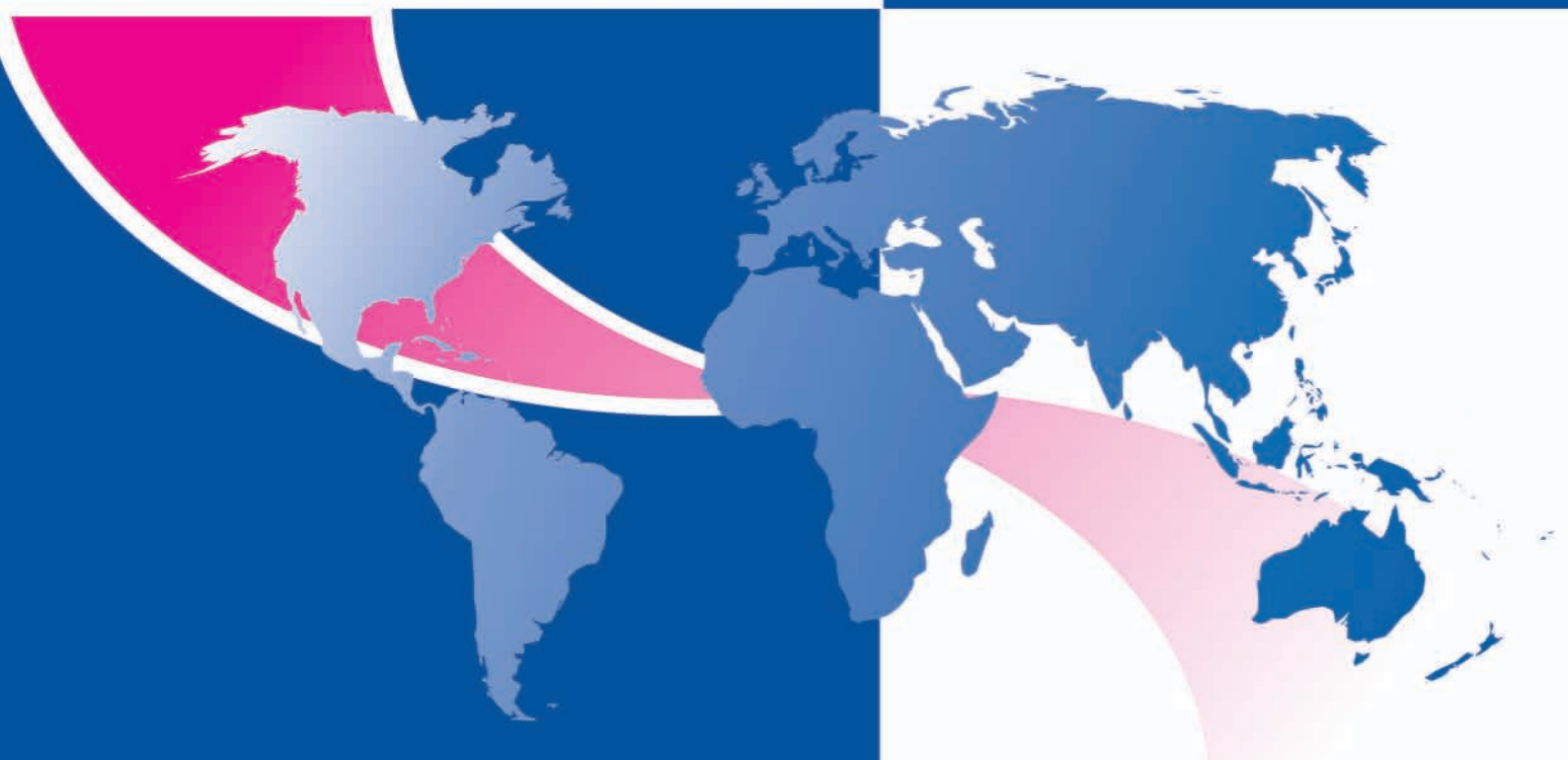


FILTRAZIONE IDRAULICA
HYDRAULIC FILTRATION



FILTREC[®]
Technical Filtration

serie
FA-1



Serie FA-1

Filtri avvitalibili Spin-on filter



CORPO FILTRO

Descrizione:**Portata massima:****Pressione max di esercizio:****Pressione di prova:****Pressione di scoppio:****Conessioni:****Valvola by-pass :****Indicatore intasamento:****Temperatura di esercizio:****Materiali:****Compatibilità con fluidi:**

Caratteristiche tecniche

Filtri in linea a bassa pressione con cartuccia avvitalibile a perdere da impiegare in aspirazione, in ritorno ed in linea a bassa pressione.
300 lt/min

Secondo NFPA T 3.10.17: 12 bar

Secondo NFPA T 3.10.17: 15 bar

Secondo NFPA T 3.10.17: 20 bar

BSP

0,25 Bar in aspirazione

1,7 Bar al ritorno o in linea

visivo ed elettrico

-25°C +120°C

- Testata: alluminio
- Corpo: acciaio
- Guarnizioni: Buna-N

ISO 2943: Filtro compatibile con oli minerali ed alcuni oli sintetici e vegetali. Per altri fluidi contattare FILTREC S.p.A.

ELEMENTO FILTRANTE

Setto filtrante:**Pressione di collasso:**

Microfibra di vetro 3,6,10,25 μ

Carta 10,25 μ

Tela metallica 60,125 μ

Secondo ISO 2941: 4 Bar



FILTER HEAD

Description:**Max flow rate:****Max working pressure:****Test pressure:****Burst pressure:****Connection Ports:****By-pass setting:****Indicator:****Working temperature:****Materials:****Fluids compatibility:**

Technical Information

In line low-pressure spin-on filter assemblies, suction and return lines.

300 lt/min (79 gpm)

As per NFPA T 3.10.17: 12 Bar (175 psi)

As per NFPA T 3.10.17: 15 Bar (217.5 psi)

As per NFPA T 3.10.17: 20 Bar (290 psi)

BSP

suction line 0,25 Bar (3.6 psi) return line 1,7 Bar (24.6 psi)

Visual and electrical

-25°C +120°C (-13°F +248°F)

- Head: aluminium
- Housing: carbon steel
- Seal: Buna-N

ISO 2943: Filters are compatible with most mineral oils and some synthetic-vegetable oils. For other fluids applications, please contact Filtrec S.p.A.

FILTER ELEMENT

Filter media:**Collapse pressure:**

Microglass fiber 3,6,10,25 μ

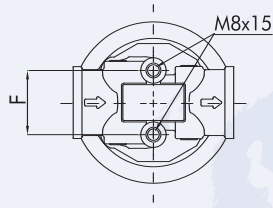
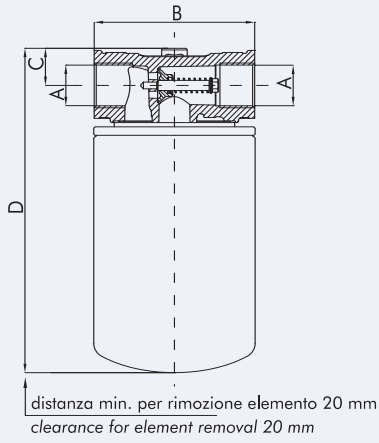
Cellulose 10,25 μ

Wire mesh 60, 125 μ

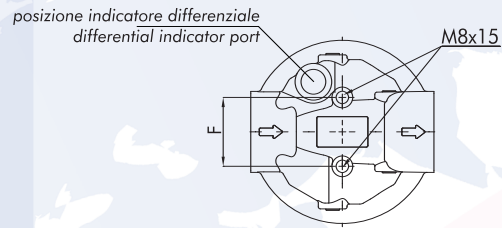
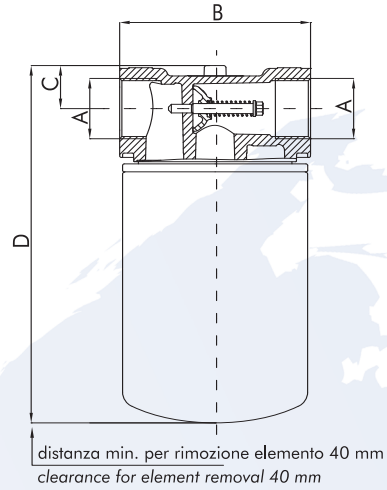
as per ISO 2941: 4 Bar (58 psi)

Informazioni dimensionali - Overall dimensions

FA-1-10/11



FA-1-20/21

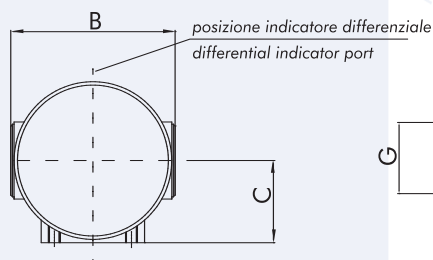
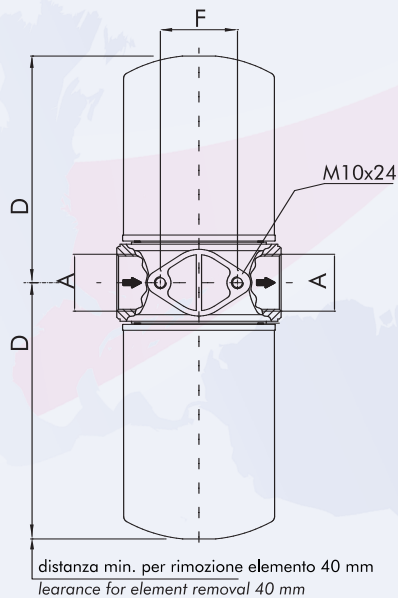


Solo su richiesta (Contattate il nostro ufficio commerciale) - **Only on request** (Please contact our sales department)

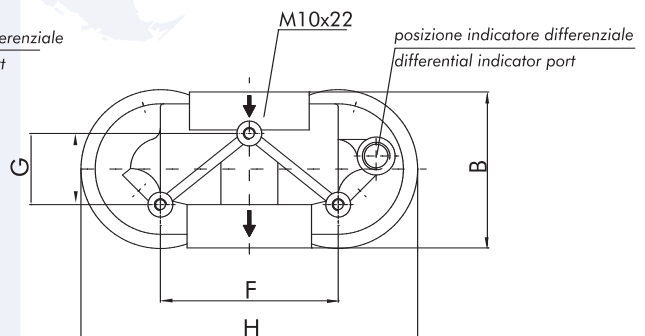
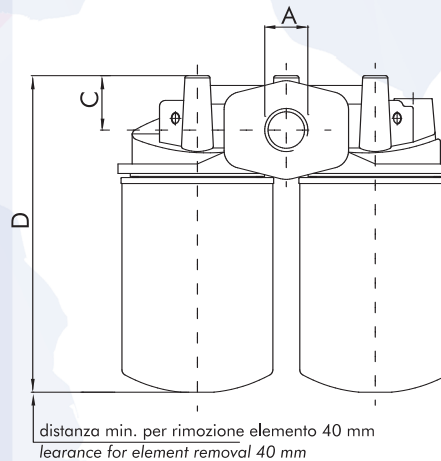
Conessioni IN/OUT IN/OUT Connection	Connessione cartuccia Filter element connection	Fori di fissaggio Mounting holes
1" BSP	3/4" BSP	M8
3/4" NPT		1/4"-20 UNC
1" NPT		
1"1/16-12 UNF	1"-12 UNF	

Conessioni IN/OUT IN/OUT Connection	Connessione cartuccia Filter element connection	Fori di fissaggio Mounting holes
1"1/4 NPT	1"1/4 BSP 1"1/2-16 UNF	5/16"-18-UNC-2B
1"5/8-12-UNF		

FA-1-30/31

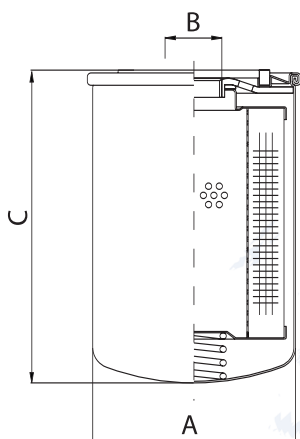


FA-1-40/41



1) Grandezza nominale - Nominal size

Codice - Code	A	B	C	D	F	G	H	Cart. ricambio Replace elem.
FA-1-10	3/4" BSP	95	22	192	38	----	----	A-1-10
FA-1-11		95	22	257	38	----	----	A-1-11
FA-1-20	1 1/4" BSP	133	30	249	50	----	----	A-1-20
FA-1-21		133	30	295	50	----	----	A-1-21
FA-1-30	1 1/2" BSP	140	70	218	65	----	----	A-1-20
FA-1-31		140	70	262	65	----	----	A-1-21
FA-1-40	1 1/2" BSP	132	46	267	150	60	284	A-1-20
FA-1-41	1 1/2" SAE J518-3000	132	46	313	150	60	284	A-1-21



2) Dimensioni cartucce - Element size

Codice - Code	A	B	C
A-1-10	96	3/4" BSP	148
A-1-11	96	3/4" BSP	213
A-1-20	128	1 1/4" BSP	182
A-1-21	128	1 1/4" BSP	228

3) Grado di filtrazione - Filtration ratings

Codice - Code	Materiale - Media	Efficienza - Efficiency
0	senza cartuccia / no element	-----
G03	microfibra inorganica / microglass fiber	$\beta_3 \geq 1000$
G06	microfibra inorganica / microglass fiber	$\beta_6 \geq 1000$
G10	microfibra inorganica / microglass fiber	$\beta_{10} \geq 1000$
G25	microfibra inorganica / microglass fiber	$\beta_{25} \geq 1000$
C10	carta trattata / resin impregnated cellulose	$\beta_{10} \geq 2$
C25	carta trattata / resin impregnated cellulose	$\beta_{25} \geq 2$
T60	tela metallica / wire mesh	-----
T125	tela metallica / wire mesh	-----

4) Conessioni - Connection port

Codice - Code	Connessione - Connection
B4	3/4" BSP
B6	1 1/4" BSP
B7	1 1/2" BSP
F7M	1 1/2" SAE J518 - 3000 - M 12

5) Valvola di by-pass - By-pass valve

Codice - Code	Taratura - Setting
0	senza / without
S	aspirazione / suction (0,25 bar - 3,6 psi)
R	ritorno o in linea / return or in-line (1,7 bar - 24,6 psi)

6) Indicatori - Indicator

Codice - Code	Tipo indicatore - Indicator type	Applicazione - Application
0	senza without	
S1	vuotometro scala 0÷-1 Bar vacuum gauge indicator scale 0÷-1 Bar (14,5 Psi)	in aspirazione suction line
S2	vuotostato n.a. taratura -0,2 Bar vacuum switch -0,2 Bar setting O.C. (-2,9 Psi)	
S3	vuotostato n.c. taratura -0,2 Bar vacuum switch 0,2 Bar setting C.C. (-2,9 Psi)	
S4	vuotostato visivo taratura -0,3 Bar vacuum switch view -0,3 Bar setting (-4,35 Psi)	
R1	manometro scala 0÷10 Bar pressure gauge indicator scale 0÷10 Bar setting (0÷145 Psi)	al ritorno
R2	pressostato n.a. taratura 1,3 Bar pressure switch 1,3 Bar setting O.C. (18,85 Psi)	return line
R3	pressostato n.c. taratura 1,3 Bar pressure switch 1,3 Bar setting C.C. (18,85 Psi)	
R4	pressostato taratura 1,3 Bar pressure switch 1,3 Bar setting (18,85 Psi)	
R6	pressostato visivo taratura 1,2 Bar visual pressure 1,2 Bar setting (17,4 Psi)	
R7	mano vuotometro taratura -1÷5 Bar pressure/vacuum gauge -1÷5 Bar setting (-14,5÷72,5 Psi)	
Z1	differenziale visivo taratura 1,3 Bar differential visual switch 1,3 Bar setting (18,85 Psi)	al ritorno solo per filtri FA-1-30/31 return line only for FA-1-30/31
Z2	differenziale visivo elettrico taratura 1,3 Bar differential electric visual switch 1,3 Bar setting (18,85 Psi)	al ritorno solo per filtri FA-1-30/31 return line only for FA-1-30/31
Z15	differenziale visivo taratura 1,3 Bar differential visual switch 1,3 Bar setting (18,85 Psi)	al ritorno solo per filtri FA-1-40/41 return line only for FA-1-40/41
Z16	differenziale visivo elettrico taratura 1,3 Bar differential electric visual switch 1,3 Bar setting (18,85 Psi)	al ritorno solo per filtri FA-1-40/41 return line only for FA-1-40/41
Z20	differenziale visivo taratura 1,3 Bar differential visual switch 1,3 Bar setting (18,85 Psi)	al ritorno solo per filtri FA-1-20/21 return line only for FA-1-20/21
Z21	differenziale elettrico taratura 1,3 Bar differential electric switch 1,3 Bar setting (18,85 Psi)	al ritorno solo per filtri FA-1-20/21 return line only for FA-1-20/21

Codici per l'ordinazione - Ordering information

Filtro completo
Filter assembly

FA-1

31

C10

B7

R

R2

1*

3*

4*

5*

6*

Cartuccia
Filter elements

A-1

21

C10

1*

3*

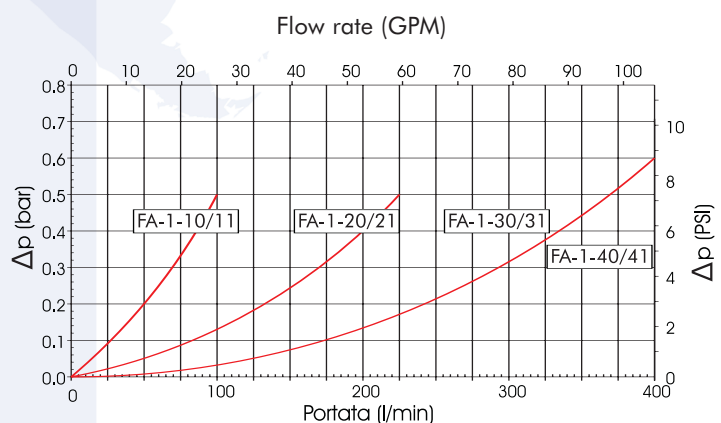
Curve di portata - Pressure drop charts

Filtro Housing

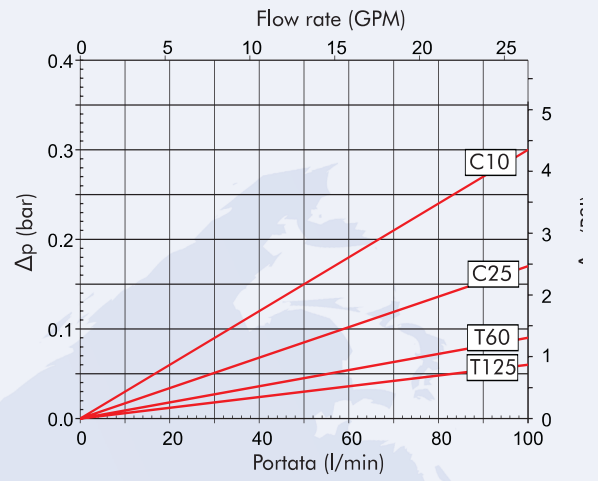
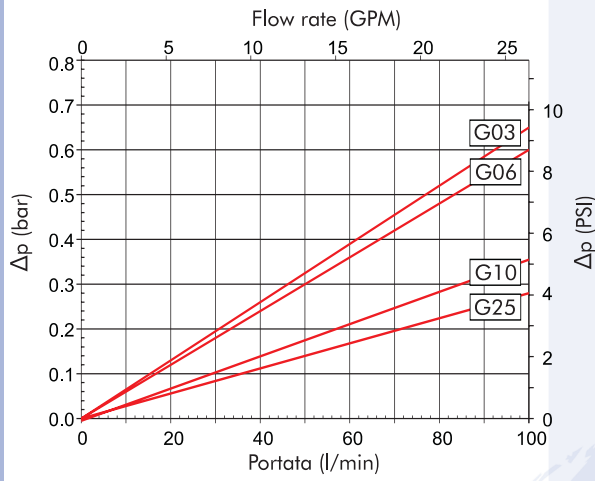
Le curve (secondo ISO 3968 classe B) sono ottenute con olio minerale avente viscosità di 30 cSt e densità di 0,86 Kg/dm³.

Per viscosità e densità diverse i dati variano, in prima approssimazione proporzionalmente.

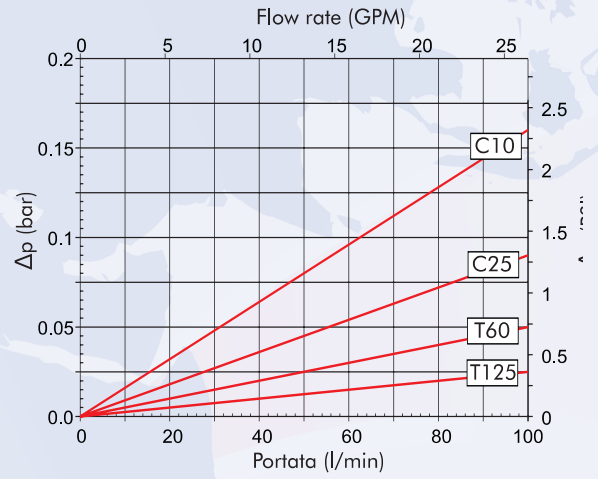
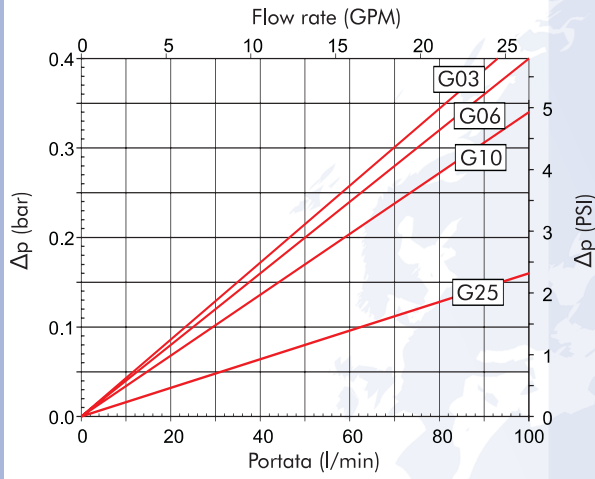
Pressure drop charts as per ISO 3968 class B. 30 Cst viscosity mineral oil.



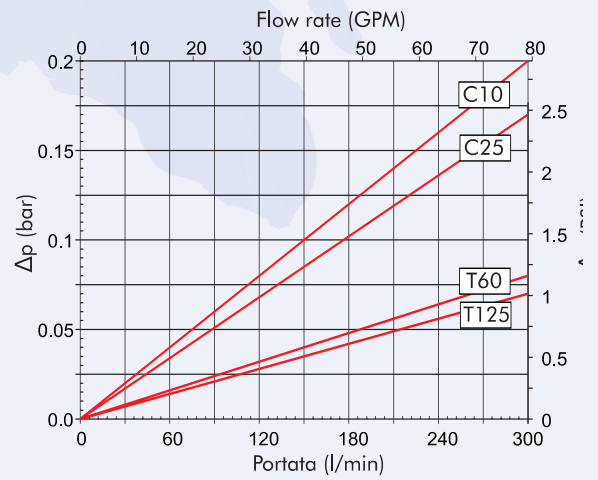
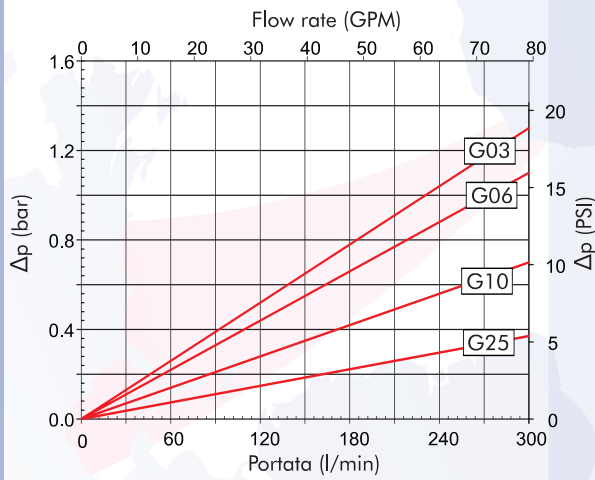
A-1-10-...



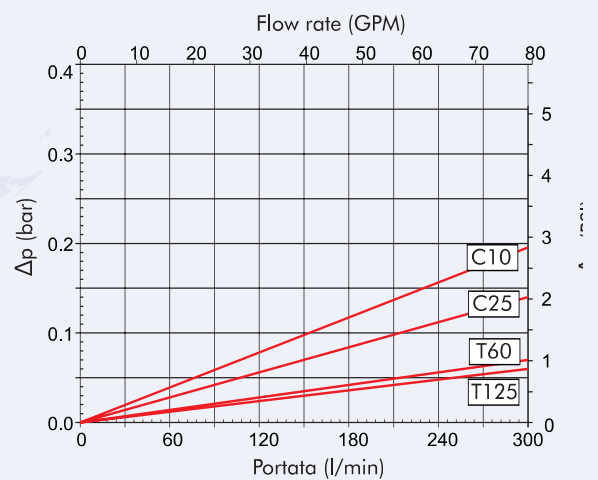
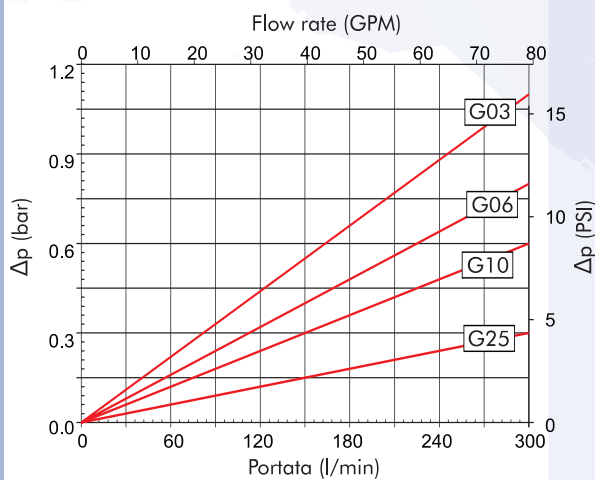
A-1-11-...



A-1-20-...



A-1-21-...



FILTREC S.p.A.
HEAD OFFICE - OVERSEAS OPERATIONS

25046 Cazzago San Martino (BS) Italy - Via E. Mattei, 28/30
Phone +39 030.7241039 - Fax +39 030.7240436
E-mail: info@filtrec.it - Web site: www.filtrec.com

FILTREC IBÉRICA S.L.
IN SPAIN, ANDORRA, PORTUGAL AND MOROCCO

Ctra. Sabadell a Mollet, km. 5 nave 14
08130 Sta. Perpétua de la Mogoda - (Barcelona) España
Phone +34 93 560 63 11 - Fax +34 93 560 38 62
E-mail: info@filtrec.es - Web site: www.filtrec.es

FILTREC ASIA PACIFIC Ltd.
IN AUSTRALIA - ASIA PACIFIC

P.O. Box 1345 - Clayton Vic 3168 Australia
Phone +61 3 9543 2633 - Fax +61 3 9543 7644
E-mail: info@filtrec.com.au - Web site: www.filtrec.com

FILTREC NORTH AMERICA Ltd.
IN U.S.A. - CANADA - MEXICO

Phone 1-888-FILTREC OR (705) 256-6622
Fax (705) 256-6064
E-mail: information@filtrec.net - Web site: www.filtrec.com

IN CANADA:

P.O. Box 696
Sault Ste. Marie, Ontario
P6A 5N2

IN THE UNITED STATES:

P.O. Box 1222
Sault Ste. Marie, Michigan
49783

FILTREC MIDDLE EAST FZC
IN MIDDLE EAST

P.O. Box 50047 - Ras Al Khaimah
United Arab Emirates
Phone: +971 7 2660 488 - Fax: +971 7 2660 499
E-mail: info@filtrec.ae - Web site: www.filtrec.ae

www.filtrec.com